

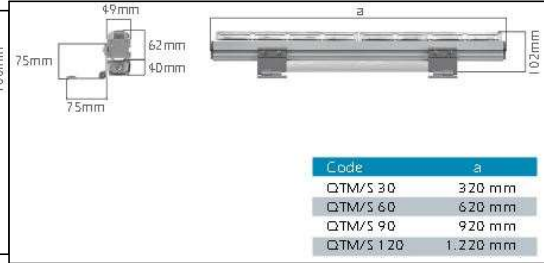
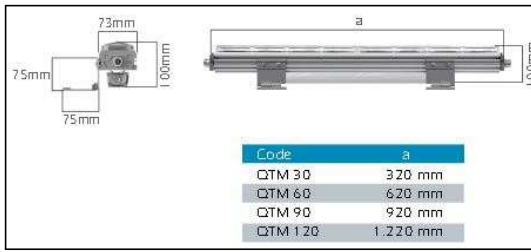
QTM Serisi Armatürler & *QTM Series Luminaires*



IP 65

Aydınlatmada dünya markası olma yolunda bir Türk markası olan **LİTA Aydınlatma**'yı tercih ettiğiniz için teşekkür ederiz.
Thank You for choosing LİTA Lighting

Ölçüler milimetredir.
Dimensions in millimeters.



Notlar

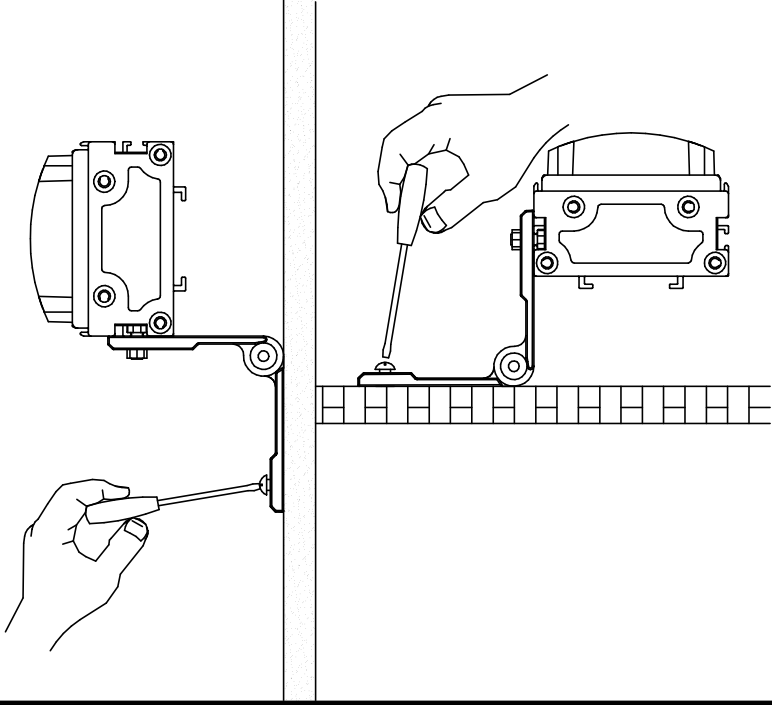
- Eğer ,bu armatürün, harici esnek kablosu hasar görürse, üretici firma, onun yetkili servisi ya da gerekli yetkinliğe sahip kişiler tarafından yenisi ile değiştirilecektir.
- Armatür içindeki ışık kaynağı yalnızca, üretici firma, yetkili servis ya da gerekli yetkinliğe sahip kişi tarafından değiştirilebilir.

Nots

- If the external flexible cable or cord of luminaire is damaged, it shall be replaced by a special cord exclusively available from the manufacturer, their service agent or similar qualified person.*
- The light source contained in this luminaire shall only be replaced by the manufacturer or his service agent or a similar qualified person.*

Montaj Detayları / *Assembling Details*

- ① Elektrik bağlantı n yap n z Armatürü montaj ayaklarından vidalarla sabitleyin.
Make the electrical connections. Fix luminaire from mounting brackets with using screws.



- ② Armatürü döndürerek en uygun açığı verin ve yan vidalarını sıkarak sabitleyin.
Rotate luminaire and setup best angle as possible and fix luminaire with side screws.

